

**Э8 tempo**

**НАСТЕННЫЕ КОТЛЫ**

**НАСТЕННЫЕ ГАЗОВЫЕ КОТЛЫ**

**РУКОВОДСТВО ПО УСТАНОВКЕ  
И ЭКСПЛУАТАЦИИ  
(ПАСПОРТ ИЗДЕЛИЯ)**

**EAC**

---

# СОДЕРЖАНИЕ

<b>Руководство по установке и эксплуатации (паспорт изделия)</b>	<b>стр.</b>
1. Общие указания	3
2. Срок службы и хранения (Информация по безопасности, маркировке, утилизации и данным об изготовителе (в соответствии с требованиями «ТР ТС 016/2011»)	4
3. Гарантийный срок, условия гарантии, гарантийный талон	5
4. Отметки о прохождении периодического технического обслуживания, Акт о прохождении сервисного обслуживания.....	11
5. Упаковочный лист	12
6. Основные функции котлов	13
7. Общие указания	14
8. Требования безопасности	15
9. Технические характеристики котлов	16
10. Конструкция котла E8tempo 16-28кВт	18
Конструкция котла E8tempo 30-32кВт	20
11. Габаритные размеры котлов и подключения E8tempo 16-28кВт	22
Габаритные размеры котлов и подключения E8tempo 30-32кВт	23
12. Схема гидравлической системы	24
13. Циркуляционный насос (напорно-расходные характеристики)	26
14. Установка газового котла	28
15. Подключение котла к газопроводу/подключение к электросети	30
16. Гидравлические соединения	31
17. Промывка контура отопления	31
18. Монтаж дымоотвода/дымохода	31
Установка коаксиальной трубы дымоотвода	32
Установка удлиненной трубы дымоотвода	32
Установка в помещении с существующим дымоотводом	33
19. Электрическая схема котла	34
20. Подключение комнатного термостата	36
21. Подключение трубопроводной системы отопления, ГВС и канализации	37
22. Проверка объема и давления расширительного бака	38
23. Пробный пуск оборудования	38
24. Требования к системе отопления и качеству воды	39
25. Заполнение системы отопления	39
26. Руководство пользователя	41
27. Описание интерфейса тип панели E	42
28. Описание интерфейса тип панели K	45
29. Коды неисправностей и их устранение	48
30. Техническое обслуживание	50
31. Перевод котла на СПГ	51

## УВАЖАЕМЫЙ ПОКУПАТЕЛЬ!

Благодарим Вас за выбор нашей продукции!

Котлы отопительные газовые двухконтурные относятся к сложной бытовой технике, поэтому перед началом их эксплуатации необходимо внимательно изучить настоящее Руководство по эксплуатации.

Монтаж котла, пуск котла в эксплуатацию, техническое обслуживание и ремонт котла должны осуществлять только газовые службы и организации, которые имеют соответствующие лицензии и разрешения.

После распаковки котла необходимо произвести контроль правильности и комплектности поставки.

В случае некомплектности или визуально обнаруженных повреждений обратитесь к поставщику.

Это руководство всегда должно находиться возле котла для возможности пользования потребителем и персоналом, который будет осуществлять техническое обслуживание. Организации, производящие продажу, монтаж и ввод оборудования в эксплуатацию, обязаны заполнить Гарантийный талон. После монтажа и пуска котла в эксплуатацию ОБЯЗАТЕЛЬНО заполнить данные в паспорте об установке и пуске котла в эксплуатацию.

Без их заполнения гарантия не действительна!

## ВНИМАНИЕ!

Эксплуатация котла производится владельцем, а техническое обслуживание предприятием, имеющим соответствующую лицензию.

Невыполнение требований настоящего руководства может привести к выходу из строя оборудования и к утрате гарантии.

Следуя приведенным в данном Руководстве простым правилам, Вы всегда можете рассчитывать на отличную, надежную и экономичную работу отопительного котла. Чтобы гарантировать эффективность и надлежащую работу котла, обязательным требованием является проведение ежегодного технического обслуживания и выполнение один раз в два года анализа горения квалифицированным техническим персоналом, а также необходимо позаботиться о заполнении журнала оборудования в соответствии с правилами, предусмотренными законом.

Установка, первое включение, эксплуатационные регулировки должны выполняться в соответствии с инструкциями и только персоналом специализированного сервисного центра. Неправильная установка может привести к нанесению ущерба людям, животным или предметам, за который изготовитель и продавец не несет ответственности.

В случае возникновения каких-либо вопросов, пожалуйста, обратитесь к нам:

Тел.: 8 (800) 350-88-21

[info@E8teplo.ru](mailto:info@E8teplo.ru)

[www.e8teplo.ru](http://www.e8teplo.ru)



## **ЗАПРЕЩАЕТСЯ**

- производить уход за котлом, находясь в состоянии алкогольного или наркотического опьянения;
- вносить изменения в конструкцию котла;
- прикасаться во время работы котла к трубе отвода продуктов сгорания;
- использовать газо- и водопровод, а также систему отопления для заземления;
- прикасаться к котлу, если Вы стоите без обуви (или Ваша обувь намочена) на влажном полу;
- производить уход за котлом, если он не отключен от электросети и газоснабжения;
- вносить изменения в работу систем безопасности и контроля без разрешения и указания от производителя котла;
- повреждать и деформировать элементы электропроводки котла, даже если отключено электропитание;
- подвергать котел воздействию атмосферных осадков;
- снимать любые уплотнительные элементы.

## **СРОК СЛУЖБЫ И ХРАНЕНИЯ**

Условия хранения продукции: в закрытых помещениях при температуре от 0° до плюс 40° градусов и относительной влажности не более 80%. Срок хранения 3 года.

При регулярном проведении технического обслуживания и ремонта квалифицированным персоналом специализированной фирмы срок службы оборудования составляет не менее 10 лет. По окончании срока службы изделия и при невозможности его восстановления изделие подлежит утилизации в соответствии с требованиями документа «ГОСТ Р 53692- 2009 Ресурсосбережение. Обращение с отходами. Этапы технологического цикла отходов».

Конструкция изделия постоянно совершенствуется. В связи с этим производитель оставляет за собой право изменять данные, приведенные в настоящем руководстве, в любой момент без предварительного уведомления.

Наша компания заявляет, что данные модели котлов соответствуют основным требованиям перечисленных далее Технических регламентов :

Технического регламента Таможенного союза ТР ТС 016/2011 «О безопасности аппаратов, работающих на газообразном топливе»

Технического регламента Таможенного союза «О безопасности низковольтного оборудования» (ТР ТС 004/2011)

Технического регламента Таможенного союза «Электромагнитная совместимость технических средств» (ТР ТС 020/2011)

## ГАРАНТИЙНЫЙ СРОК

Гарантийный срок составляет два года (24 месяца) с даты ввода оборудования в эксплуатацию, но не более 30 месяцев с даты продажи оборудования. Начиная с 14-го месяца эксплуатации, гарантия действительна только при наличии в гарантийном талоне отметки о прохождении технического обслуживания. Регулярное техническое обслуживание производится за счет клиента, либо входит в стоимость договора на обслуживание оборудования.

При отсутствии соответствующих документов гарантийный срок исчисляется с даты изготовления оборудования. Дата изготовления оборудования определяется по серийному номеру или указывается на заводской табличке отдельной строкой. Пример серийного номера: C012911023000801240121009. Дата производства – тринадцатый и четырнадцатый знаки - день месяца, пятнадцатый и шестнадцатый - номер месяца, семнадцатый и восемнадцатый- год.

Гарантийный срок на узлы и компоненты, замененные по истечению гарантийного срока на оборудование, составляет 12 месяцев. В результате ремонта или замены узлов и компонентов оборудования гарантийный срок на оборудование в целом не обновляется. Авторизованные сервисные организации по согласованию с компанией ООО «Е8» имеют право увеличивать сроки гарантии.

Гарантийные обязательства утрачивают свою силу в случаях:

- несоблюдения требований, указанных в руководстве по установке и эксплуатации;
- несоблюдения требований обслуживающей организации;
- отсутствия заводской маркировочной таблички на изделии;
- небрежного хранения, механических повреждений при транспортировке или монтаже;
- повреждений, вызванных замерзанием воды;
- повреждений или ухудшения работы оборудования по причине образования накипи;
- внесение в конструкцию котла изменений и доработок, использование узлов, деталей и комплектующих чужого производства;
- производство ремонта и доработок лицом, которое не имеет на это соответствующих полномочий;
- повреждений и ухудшения работы оборудования по причине образования накипи;
- нарушение потребителем правил транспортировки, хранения, эксплуатации оборудования не по назначению.
- отсутствия документов, подтверждающих ввод изделия в эксплуатацию (первый пуск);
- неправильно или неполно заполненного гарантийного талона;
- использования изделия в целях, для которых оно не предназначено.

С условиями гарантии ознакомлен

---

(дата и подпись Покупателя)

## УСЛОВИЯ ГАРАНТИИ

Настоящая гарантия выдается изготовителем в дополнение к конституционным и иным правам потребителей и ни в коей мере не ограничивает их. Гарантийные обязательства, описанные в данном гарантийном талоне, действительны на территории Российской Федерации. Данный гарантийный талон вместе с руководством по установке и эксплуатации является паспортом изделия.

Гарантия действительна только при вводе оборудования в эксплуатацию (первом пуске) специализированной организацией, имеющей допуски на соответствующие виды работ.

Гарантийные работы выполняются организацией, осуществившей ввод изделия эксплуатацию либо Авторизованной сервисной организацией Е8 (если иное не оговорено дополнительными соглашениями).

Для осуществления ввода оборудования в эксплуатацию и последующего технического обслуживания газового оборудования E8tempo рекомендуем Вам обращаться в сервисные организации Е8. Адреса и телефоны сервисных организаций Е8! Вы можете узнать в торгующей организации или на сайте [www.E8teplo.ru](http://www.E8teplo.ru)

Обслуживающая организация имеет право выдать свой собственный гарантийный талон взамен настоящего при наличии аналогичных полей для заполнения.

Зная местные условия, параметры электро-, газо-, и водоснабжения, обслуживающая организация вправе требовать установку дополнительного оборудования (стабилизатор напряжения, магнитный или полифосфатный преобразователь воды, водяной и газовый фильтры, устройство защиты от импульсных перенапряжений и т. д.).

Покупатель в течение гарантийного срока при правильной эксплуатации имеет право на бесплатное устранение дефектов изделия.

Сохраняйте чек на купленное изделие. Храните гарантийный талон вместе с руководством по установке и эксплуатации.

Условия хранения продукции: в закрытых помещениях при температуре от 0° до плюс 40° градусов и относительной влажности не более 80%. Срок хранения 3 года.

При регулярном проведении технического обслуживания и ремонта квалифицированным персоналом специализированной фирмы срок службы оборудования составляет не менее 10 лет. По окончании срока службы изделия и при невозможности его восстановления изделие подлежит утилизации в соответствии с требованиями документа «ГОСТ Р 53692- 2009 Ресурсосбережение. Обращение с отходами. Этапы технологического цикла отходов».

# ГАРАНТИЙНЫЙ ТАЛОН

## *Заполнить при продаже*

Модель .....

Серийный номер .....

Название и адрес торговой организации

.....

.....

Телефоны .....

Дата продажи .....

Фамилия продавца .....

Подпись ..... *Место печати*

## *Заполнить при вводе в эксплуатацию*

Дата ввода в эксплуатацию .....

Название и адрес обслуживающей организации .....

.....

.....

Телефоны .....

Дата продажи .....

Фамилия технического специалиста, выполнившего первый пуск

.....

...Подпись ..... *Место печати*

Отметки о прохождении периодического технического обслуживания

---

Дата технического обслуживания \_\_\_\_\_

Организация, ФИО мастера, контактный телефон, примечания

.....  
.....

..... Подпись .....

---

Дата технического обслуживания \_\_\_\_\_

Организация, ФИО мастера, контактный телефон, примечания

.....  
.....

..... Подпись .....

---

Дата технического обслуживания \_\_\_\_\_

Организация, ФИО мастера, контактный телефон, примечания

.....  
.....

..... Подпись .....

---

Дата технического обслуживания \_\_\_\_\_

Организация, ФИО мастера, контактный телефон, примечания

.....  
.....

..... Подпись

---

Отметки о прохождении периодического технического обслуживания

---

Дата технического обслуживания \_\_\_\_\_

Организация, ФИО мастера, контактный телефон, примечания

.....  
.....

..... Подпись .....

---

Дата технического обслуживания \_\_\_\_\_

Организация, ФИО мастера, контактный телефон, примечания

.....  
.....

..... Подпись .....

---

Дата технического обслуживания \_\_\_\_\_

Организация, ФИО мастера, контактный телефон, примечания

.....  
.....

..... Подпись .....

---

Дата технического обслуживания \_\_\_\_\_

Организация, ФИО мастера, контактный телефон, примечания

.....  
.....

..... Подпись

---

Отметки о прохождении периодического технического обслуживания

---

Дата технического обслуживания \_\_\_\_\_

Организация, ФИО мастера, контактный телефон, примечания

.....  
.....

..... Подпись .....

---

Дата технического обслуживания \_\_\_\_\_

Организация, ФИО мастера, контактный телефон, примечания

.....  
.....

..... Подпись .....

---

Дата технического обслуживания \_\_\_\_\_

Организация, ФИО мастера, контактный телефон, примечания

.....  
.....

..... Подпись .....

---

Дата технического обслуживания \_\_\_\_\_

Организация, ФИО мастера, контактный телефон, примечания

.....  
.....

..... Подпись

---

**Акт о прохождении ежегодного  
сервисного технического обслуживания**

Сервисный центр: \_\_\_\_\_

Ответственное лицо в СЦ: \_\_\_\_\_

ФИО мастера, выполнившего работы: \_\_\_\_\_

№ договора на гарантийное обслуживание: \_\_\_\_\_

	ПЕРЕЧЕНЬ РАБОТ	ДАТА ВЫПОЛНЕНИЯ РАБОТ			
		1-год	2-год	3-год	4-год
1	Число/месяц/год				
2	Чистка вентилятора				
3	Продувка прессостата и силиконовых трубок				
4	Проверка давления воздуха в расширительном баке, при необходимости подкачать до 1 бар				
5	Проверка контактов, чистка от окисления.				
6	Проверка на герметичность все соединения, газовой и водяной системы котла				
7	Чистка газового клапана, горелки и теплообменника с наружи от сажи				
8	Чистка газового фильтра, грязевых фильтров ХВС и отопления				
9	Проверка настроек и автоматики безопасности котла.				

Подписи сторон:

10	Подпись клиента:				
11	Подпись мастера:				
12	М.П.				

Примечание: \_\_\_\_\_

\_\_\_\_\_

\_\_\_\_\_

\_\_\_\_\_

\_\_\_\_\_

## УПАКОВОЧНЫЙ ЛИСТ/КОМПЛЕКТ ПОСТАВКИ

1.	Котёл	1 шт
2.	Упаковка	1 шт
3.	Руководство по установке и эксплуатации	1 шт
4.	Аксессуары для монтажа	1 компл.

## ОСНОВНЫЕ ФУНКЦИИ КОТЛОВ



### Номенклатура газовых котлов E8 Tempo :

Котел газовый E8 Tempo на примере - GSP24W

где G/L/E = газовый природный/ газовый сжиженный/электрический,

S - серия котлов- A, B, C, D, H..... ;

P - тип панели (A, B, C, D, E, H, F, K, M, G);

24 - номинальная мощность кВт (16-65);

V/W - одноконтурный/двухконтурный;

T- тип ( конструкционные особенности)

E8tempo GSP(16-65)W - Двухконтурные котлы предназначены для отопления помещения (контур отопления) и для производства горячей воды (контур ГВС).

E8tempo GSP(16-65)V- одноконтурные котлы для отопления помещения (контур отопления).

Есть возможность работы с бойлером косвенного нагрева ( в некоторых моделях – опция).

E8tempo GAP...VB- одноконтурные котлы для отопления помещения (контур отопления) с встроенным трехходовым клапаном для работы с бойлером.

Эксплуатация газовых котлов E8tempo разрешена только внутри помещения с системой отопления закрытого типа с максимальным давлением 0,3 МПа (3 бар).

Дисплей котла показывает состояние системы: на нем высвечивается значение температуры, работа основных агрегатов, что облегчает настройку оборудования пользователем.

Панель управления оснащена кнопками и ручками регулировки, которые позволяют пользователю легко управлять котлом.

Котел оснащен функциями обеспечения безопасности и самодиагностики с выводом кода неисправности на дисплей, что позволяет быстро выявить причину и устранить её.

## ОБЩИЕ УКАЗАНИЯ

Вода, приготовленная в котле, может быть использована только для технических нужд. Для питья и приготовления пищи она не пригодна.

Тип газа (природный/сжиженный) должен соответствовать типу, указанному на наклейке.

Используйте электрическую сеть с параметрами 230 В/50 Гц и оригинальную вилку с заземлением. Убедитесь в наличии вентиляции(тяги) во время работы котла.

Периодически проверяйте давление воды в системе отопления на манометре в нижней части котла. При низком давлении котел остановится и на дисплее высветится код неисправности. В этом случае необходимо добавить воды в систему отопления и убедиться, что давление составляет 1-1,2 бар. В случае если неисправность повторится, рекомендуется обратиться к специалисту для выявления причины неисправности.

Не касайтесь горячих частей котла, которые во время функционирования нагреваются. Любой контакт с ними может вызвать ожоги.

Отключите котел, если не собираетесь использовать его в течении длительного времени. Для предотвращения замерзания следует слить воду из системы и котла.

Отключите электропитание и газ в случае обнаружения неисправности и внимательно прочитайте инструкцию по её устранению. После устранения неисправности удостоверьтесь, что котел может нормально работать, перезапустите его или, вызовите сервисного специалиста.

Производитель не несёт ответственности за вред или урон, причинённый газовому котлу и/или помещению при установке не оригинальных запасных частей, ремонте оборудования и несоблюдении условий эксплуатации.

Пусконаладочные работы и сервисное обслуживание газового котла должны выполняться только специалистами уполномоченных сервисных центров.

Использование по назначению подразумевает:

- соблюдение прилагаемых руководств по эксплуатации, установке и техническому обслуживанию изделия, а также всех прочих компонентов системы
- установку и монтаж согласно допуску изделия и системы эксплуатации
- соблюдение всех приведенных в руководствах условий выполнения осмотров и техобслуживания.

# ТРЕБОВАНИЯ БЕЗОПАСНОСТИ

Внимательно ознакомьтесь и выполняйте требования, изложенные в настоящем паспорте.

Данный котёл использует в своей работе одновременно газ, электроэнергию и воду.

Поэтому при эксплуатации котла должны соблюдаться следующие требования:

- Котел не должен устанавливаться рядом с индукционной плитой, микроволновой печью и другими электрическими устройствами, производящими сильное электромагнитное излучение.
  - Запрещается устанавливать котел на улице.
  - Никогда не используйте чистящие вещества, вызывающие коррозию.
  - Запрещается устанавливать котел в спальне, гостиной и ванной комнате.
  - Не позволяйте детям или кому-либо, не умеющему обращаться с оборудованием, производить манипуляции с ним. Не позволяйте детям играть с котельным оборудованием.
  - Ремонт, замена запчастей или всего оборудования может выполняться только квалифицированным специалистом.
  - Для обеспечения безопасной работы при ремонте необходимо использовать только оригинальные комплектующие от производителя.
- При использовании в данной серии котлов незамерзающих жидкостей (антифризов) в качестве теплоносителя дефекты и неисправности, связанные с работой первичного теплообменника (шум при работе, вибрация, выход теплообменника из строя и т. д.) не покрываются гарантийной ответственностью производителя.



Не оставляйте доступными для детей элементы упаковки (пластиковые пакеты, пенопласт и т. д.), так как они могут быть источником опасности.



Устройство не предназначено для использоваться детьми, людьми с ограниченными физическими и умственными способностями, нарушениями чувствительности, а также лицами, не имеющими необходимого опыта и знаний за исключением случаев, когда они пользуются устройством под присмотром и руководством своих ответственных представителей.



Никогда не храните горючие вещества (такие как растворители, бумага и т. д.) рядом с котлом.

При запахе газа

- Необходимо немедленно перекрыть кран подачи газа и отключить котел от сети.
- Запрещается пользоваться электроприборами (например, не включать свет).
- Необходимо погасить скрытые источники пламени и открыть окно.
- Необходимо обратиться в авторизованную сервисную организацию или в Аварийную газовую службу.

При запахе продуктов сгорания

- Необходимо немедленно отключить котел от сети.
- Необходимо открыть все двери, окна и проветрить помещение.
- Необходимо обратиться в авторизованный сервисный центр.

# ТЕХНИЧЕСКИЕ ХАРАКТЕРИСТИКИ КОТЛОВ E8tempo 16-28кВт

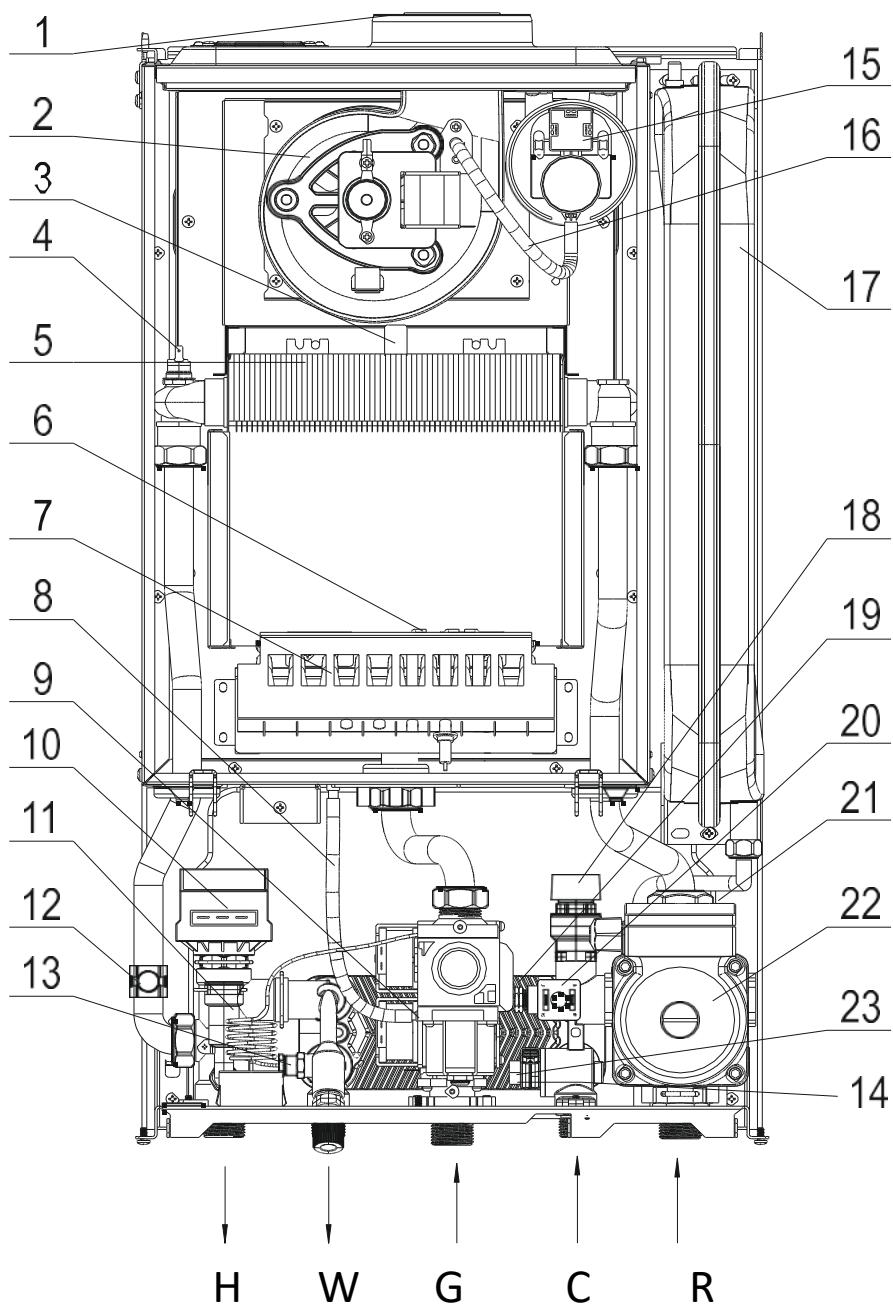
Наименование продукции		Котёл газовый двухконтурный					
Модель продукции		GSP16W	GSP18W	GSP20W	GSP24W	GSP26W	GSP28W
Вид газа		Природный газ					
Номинальное давление газа (Па)		2000 (природный газ)					
Используемый диапазон давления газа (Па)		1500~3000 (природный газ)					
Теплоснабжение	Номинальная тепловая мощность в режиме отопления макс/мин (кВт)	16/7,2	18/7,5	20/8,1	24/9,6	26/11,2	28/11,5
	Номинальная тепловая мощность в режиме ГВС макс/мин (кВт)	6/7,2	18/7,5	20/8,1	24/9,6	26/11,2	28/11,5
	Расход природного газа G20 , м3/час	2,0	2,1	2,3	2,7	2,9	3,1
	Расход природного газа G30 , м3/час	1,4	1,5	1,8	2,1	2,3	2,5
	Природный газ G20 (давление на входе номинальное) мбар	13					
	Сжиженный газ G30 (давление на входе номинальное) мбар	28					
	Диапазон регулировки температуры теплоснабжения ( °С)	30-80 (нагрев радиатора); 30-60 (подогрев теплых полов);					
	Максимальное давление в контуре отопления (МПа)/бар	0,3/3					
	Ёмкость расширительного водяного бака (л)	6					
	Предварительно накачанное давление расширительного водяного бака (МПа)	0,1					
Санитарно-гигиеническая вода	Номинальная возможность генерирования горячей воды (кг/мин) $\Delta t = 25^{\circ}\text{C}$	10,3	11,3	12,5	13,7	14,5	15,2
	Номинальная возможность генерирования горячей воды (кг/мин) $\Delta t = 30^{\circ}\text{C}$	6,7	7,5	8,3	10	10,8	11,7
	Диапазон регулирования температуры воды ( °С)	30~60					
	Давление воды в контуре ГВС мин/макс (МПа)/бар	0,02/ 0,2-0,6/6					
	Минимальный пусковой объём воды (л/мин)	3,5					
	Минимальный объём потока воды при закрытии (л/мин)	2,5					
Класс энергоэффективности		2					
Способ газоподачи и газоотвода		Принудительная газоподача и газоотвод					
Способ циркуляции в водяном канале		Принудительный цикл замкнутого типа					
Способ зажигания		Импульсное автоматическое зажигание					
Способ контроля температуры		Газовый пропорциональный клапан					
Способ индикации температуры		Цифровая индикация					
Номинальное напряжение (В/Гц)		220 В /50 Гц					
Номинальная электрическая мощность (кВт)		0,11	0,11	0,11	0,11	0,11	0,13
Предохранитель (А)		3					
Класс защиты от удара электрическим током		Тип I					
Класс водостойкости		IPX4					
Размеры входного и выходного отверстия коаксиального дымохода (мм)		60/100					
Подключение холодной и горячей воды (дюйм)		1/2					
Подключение воды контура отопления (дюйм)		3/4					
Подключение газового шланга (дюйм)		3/4					
Справочная площадь теплоснабжения (м <sup>2</sup> )		60-120	60-120	60-150	60-200	60-200	60-220
Габаритные размеры котла, мм		710*420*250					
Габаритные размеры короба, мм		830*480*308					
Вес нетто (кг)		25	25	26	27	28	28,5
Вес брутто (кг)		28	28	29	30	31	31,5

# ТЕХНИЧЕСКИЕ ХАРАКТЕРИСТИКИ КОТЛОВ E8tempo 30-55кВт

Наименование продукции		Котёл газовый двухконтурный					
Модель продукции		GSP30W	GSP32W	GSP36W	GSP40W	GSP50W	GSP55W
Вид газа		Природный газ					
Номинальное давление газа (Па)		2000 (природный газ)					
Используемый диапазон давления газа (Па)		1500~3000 (природный газ)					
Теплоснабжение	Номинальная тепловая мощность в режиме отопления макс/мин (кВт)	30/12,3	32/12,3	36/12,8	40/15,5	50/20,5	55/23,5
	Номинальная тепловая мощность в режиме ГВС макс/мин (кВт)	30/12,3	32/12,3	36/12,8	40/15,5	50/20,5	55/23,5
	Расход природного газа G20, м3/час	3,3	3,5	3,7	3,9	4,1	4,3
	Расход природного газа G30, м3/час	2,7	2,9	3,1	3,3	3,5	3,7
	Природный газ G20 (давление на входе номинальное) мбар	13					
	Сжиженный газ G30 (давление на входе номинальное) мбар	28					
	Диапазон регулировки температуры теплоснабжения (°C)	30-80 (нагрев радиатора); 30-60 (подогрев теплых полов);					
	Максимальное давление в контуре отопления (МПа)/бар	0,3/3					
	Ёмкость расширительного водяного бака (л)	8	10		12		
	Предварительно накачанное давление расширительного водяного бака (МПа)	0,1					
Санитарно-гигиеническая вода	Номинальная возможность генерирования горячей воды (кг/мин) $\Delta t = 25^{\circ}\text{C}$	14,9	15,8	17,9	19,5	23,6	25,5
	Номинальная возможность генерирования горячей воды (кг/мин) $\Delta t = 30^{\circ}\text{C}$	12,5	13,3	15	16,7	20,8	22,8
	Диапазон регулирования температуры воды (°C)	30~60					
	Давление воды в контуре ГВС мин/макс (МПа)/бар	0,02/ 0,2-0,6/6					
	Минимальный пусковой объём воды (л/мин)	3,5					
	Минимальный объём потока воды при закрытии (л/мин)	2,5					
Класс энергоэффективности		2					
Способ газоподачи и газоотвода		Принудительная газоподача и газоотвод					
Способ циркуляции в водяном канале		Принудительный цикл замкнутого типа					
Способ зажигания		Импульсное автоматическое зажигание					
Способ контроля температуры		Газовый пропорциональный клапан					
Способ индикации температуры		Цифровая индикация					
Номинальное напряжение (В/Гц)		220 В /50 Гц					
Номинальная электрическая мощность (кВт)		0,11	0,11	0,11	0,11	0,11	0,13
Предохранитель (А)		3					
Класс защиты от удара электрическим током		Тип I					
Класс водостойкости		IPX4					
Размеры входного и выходного отверстия коаксиального дымохода (мм)		60/100					
Подключение холодной и горячей воды (дюйм)		1/2					
Подключение воды контура отопления (дюйм)		3/4					
Подключение газового шланга (дюйм)		3/4					
Справочная площадь теплоснабжения (м <sup>2</sup> )		60-240	60-260	60-280	60-300	100-400	100-450
Габаритные размеры котла, мм		740*410*317		740*510*317		780*580*330	
Габаритные размеры короба, мм		830*480*400		830*580*400		870*650*415	
Вес нетто (кг)		33,5	36,5	40	40	52,5	55,6
Вес брутто (кг)		36,5	39,5	43	43	55,5	58,6

# КОНСТРУКЦИЯ КОТЛА

## МОДЕЛЬ E8tempo GAP16-28W



## ОБОЗНАЧЕНИЯ

1. Отверстие для крепления коаксиального дымохода 60/100
2. Вентилятор
3. Дефлектор
4. Аварийный датчик перегрева
5. Теплообменник первичный
6. Электроды розжига и ионизации
7. Газовая горелка
8. Трубка корректора разряжения
9. Пропорциональный газовый клапан
10. Сервопривод трехходового клапана
11. Манометр контура отопления
12. Температурный датчик контура отопления
13. Температурный датчик контура ГВС
14. Кран подпитки
15. Прессостат
16. Вакуумная трубка
17. Расширительный бак
18. Предохранительный клапан 3 бар
19. Теплообменник вторичный (медно - паяный пластины из нержавеющей стали)
20. Аварийный датчик давления
21. Автоматический воздухоотводчик
22. Циркуляционный насос
23. Расходомер (датчик протока ГВС)

H — выход контура отопления

W — выход контура ГВС

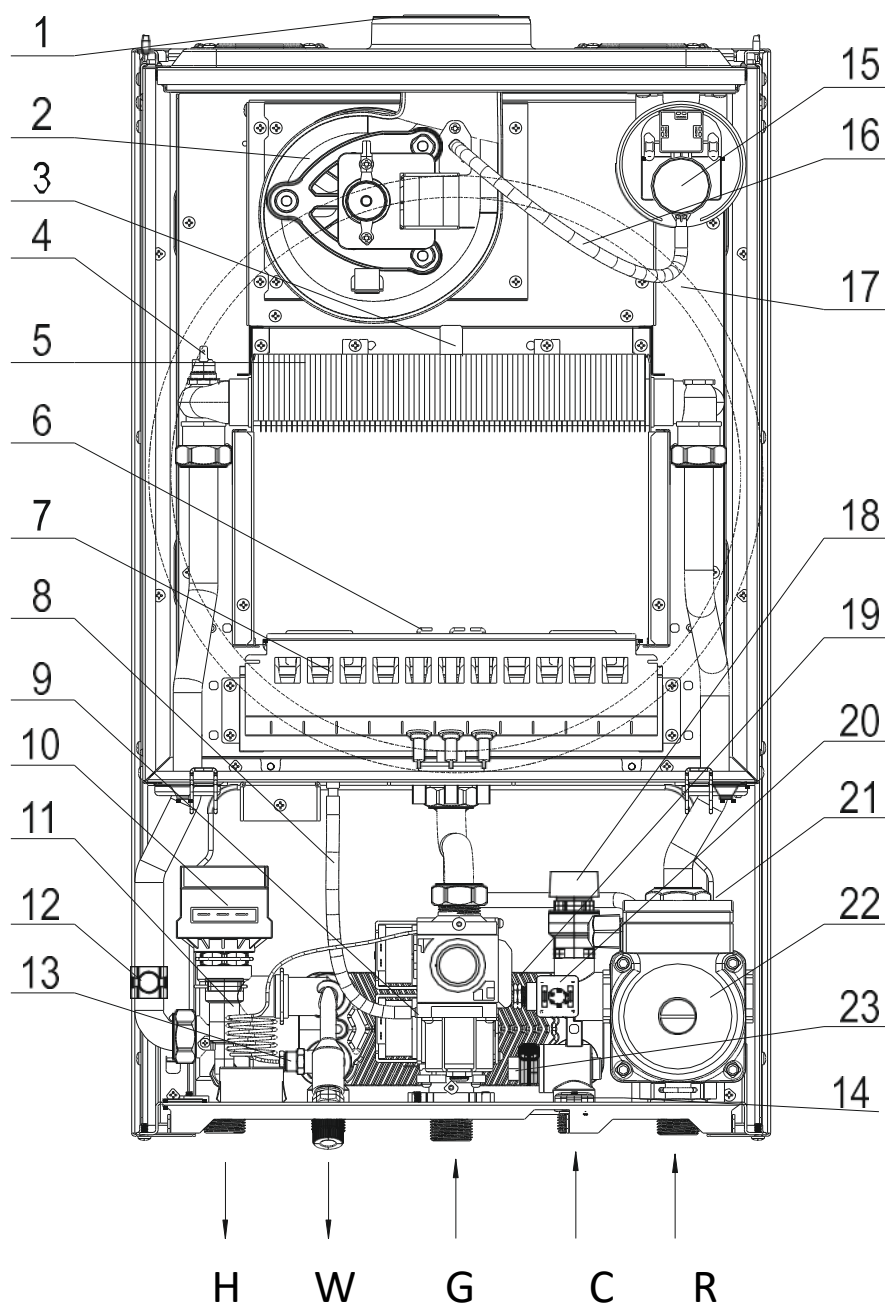
G — вход газа

C — вход холодной воды

R — обратная линия системы отопления

# КОНСТРУКЦИЯ КОТЛА

## МОДЕЛЬ E8tempo GAP30-32W



## ОБОЗНАЧЕНИЯ

1. Отверстие для крепления коаксиального дымохода 60/100
2. Вентилятор
3. Дефлектор
4. Аварийный датчик перегрева
5. Теплообменник первичный
6. Электроды розжига и ионизации
7. Горелка
8. Трубка корректора разряжения
9. Газовый клапан
10. Сервопривод трехходового клапана
11. Манометр контура отопления
12. Температурный датчик контура отопления
13. Температурный датчик контура ГВС
14. Кран подпитки
15. Прессостат
16. Вакуумная трубка
17. Расширительный бак
18. Предохранительный клапан 3 бар
19. Теплообменник вторичный (медно-паяный , пластины из нержавеющей стали)
20. Аварийный датчик давления
21. Автоматический воздухоотводчик
22. Циркуляционный насос
23. Расходомер (датчик протока ГВС)

H — выход контура отопления

W — выход контура ГВС

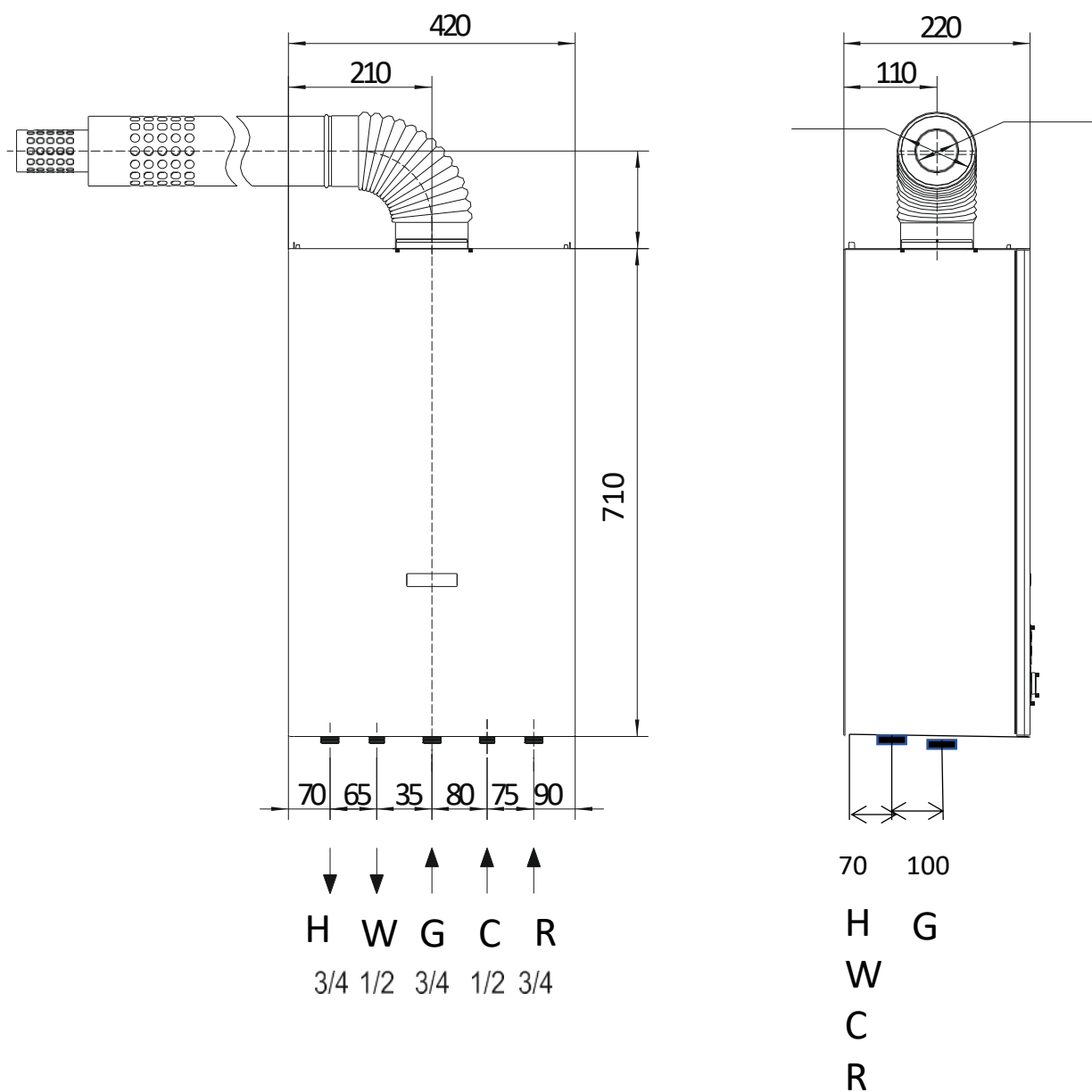
G — вход газа

C — вход холодной воды

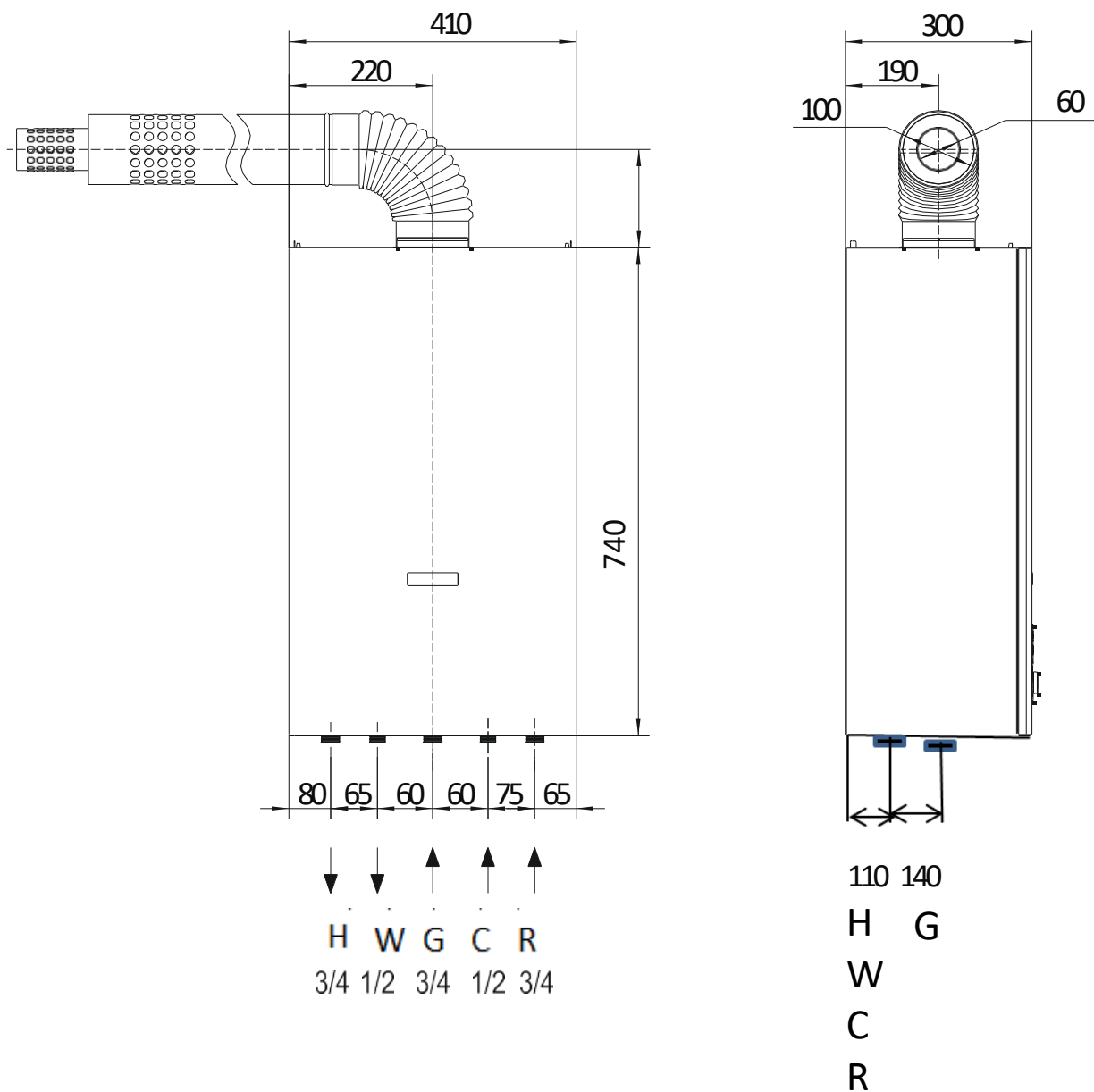
R — обратная линия системы отопления

# ГАБАРИТНЫЕ РАЗМЕРЫ КОТЛОВ И ПОДКЛЮЧЕНИЕ

## МОДЕЛЬ E8tempo GAP16-28W

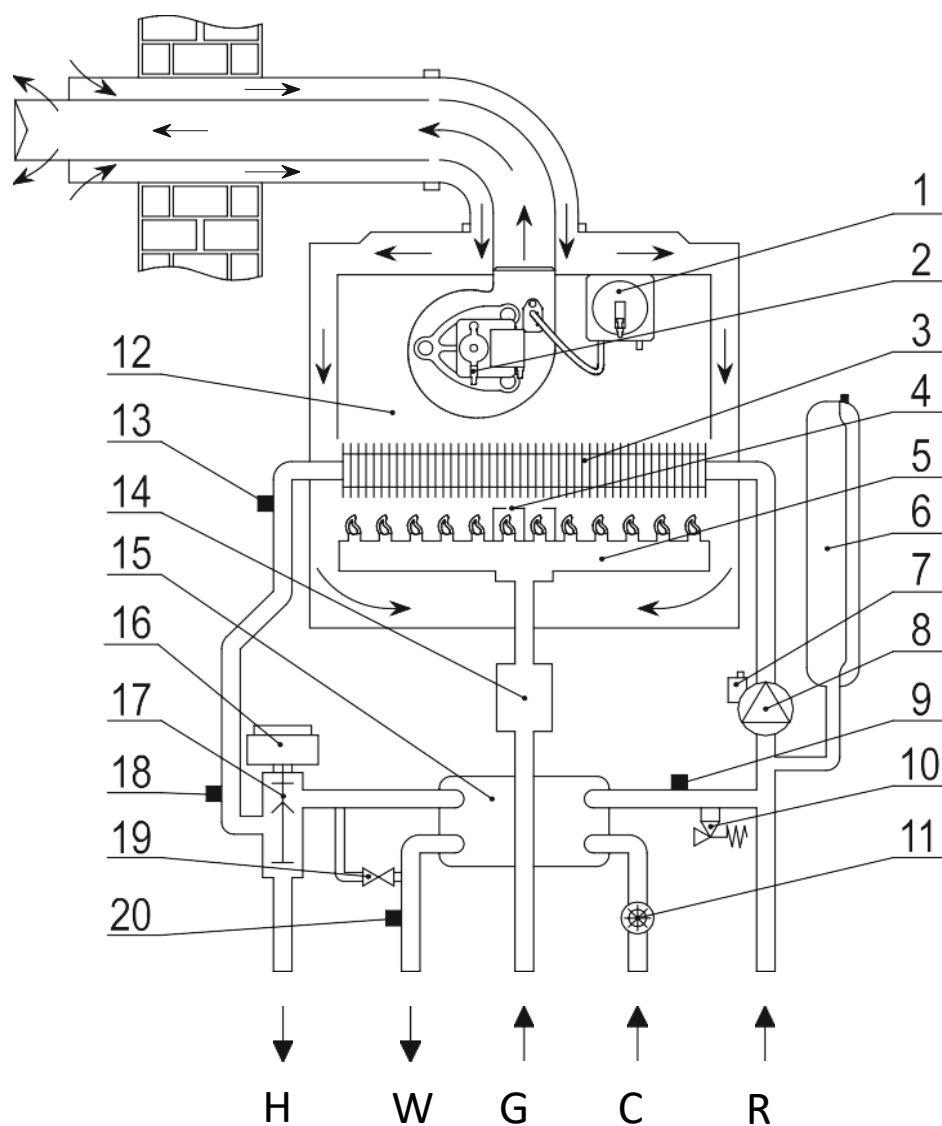


# ГАБАРИТНЫЕ РАЗМЕРЫ КОТЛОВ И ПОДКЛЮЧЕНИЕ МОДЕЛЬ E8tempo GAP30-32W



# СХЕМА ГИДРАВЛИЧЕСКОЙ СИСТЕМЫ

## Газовый котел с закрытой камерой сгорания, первичным и вторичным теплообменниками



## ОБОЗНАЧЕНИЯ

1. Прессостат с силиконовыми трубками
2. Вентилятор
3. Теплообменник первичный (медный с силуминовым покрытием)
4. Электроды розжига и ионизации
5. Газовая горелка
6. Расширительный бак
7. Воздухоотводчик автоматический
8. Циркуляционный насос
9. Аварийный датчик системы отопления
10. Предохранительный клапан 3 Бар
11. Датчик расхода ГВС
12. Камера сгорания
13. Аварийный датчик перегрева
14. Газовый пропорциональный клапан
15. Вторичный теплообменник медно-паяный
16. Привод трехходового клапана
17. Трехходовой клапан
18. Температурный датчик контура отпления
19. Теплообменник вторичный (медно-паяный , пластины из нержавеющей стали)
20. Температурный датчик контура ГВС

H — выход контура отопления

W — выход контура ГВС

G — вход газа

C — вход холодной воды

R — обратная линия системы отопления

## ЦИРКУЛЯЦИОННЫЙ НАСОС GRUNDFOS UPS



- 1 – условное типовое обозначение насоса (смотрите типовое обозначение);
- 2 – напряжение, частота электропитания;
- 3 – параметры конденсатора;
- 4 – номинальный ток на разных скоростях  $I_{1n}$  [A];
- 5 – максимальная потребляемая мощность на разных скоростях  $P_1$  [Вт];
- 6 – номер продукта;
- 7 – код производства (первые 4 цифры – год и неделя производства);
- 8 – страна изготовления;
- 9 – знаки соответствия;
- 10 – степень защиты;
- 11 – температурный класс;
- 12 – класс изоляции;
- 13 – максимальное давление в системе [бар/МПа];
- 14 – направление вращения;
- 15 – монтажная длина;
- 16 – максимальная температура перекачиваемой жидкости;
- 17 – макс. потребляемая мощность [Вт];
- 18 – расход, [м<sup>3</sup>/час];
- 19 – напор на разных скоростях [м].

Значение символов и надписей на изделии  
Указания, помещенные непосредственно на оборудовании, например:

- стрелка, указывающая направление вращения,
- обозначение напорного патрубка для подачи перекачиваемой среды,

должны соблюдаться в обязательном порядке и сохраняться так, чтобы их можно было прочитать в любой момент .

Насос	Монтажная длина, [мм]	Макс. подача, [м <sup>3</sup> /ч]	Макс. напор, [м]
UPS 21-40 F	1x230 В, 50 Гц	120	2,9
UPS 21-50 F	1x230 В, 50 Гц	120	3,3
UPS 21-60 F	1x230 В, 50 Гц	120	3,3
UPS 15-20	1x230 В, 50 Гц	130	2,0
UPS 15-30	1x230 В, 50 Гц	130	2,4
UPS 15-40	1x230 В, 50 Гц	130	2,9
UPS 15-50	1x230 В, 50 Гц	130	3,3
UPS 15-60	1x230 В, 50 Гц	130	3,3

## НАПОРНО-РАСХОДНЫЕ ХАРАКТЕРИСТИКИ

Циркуляционные насосы GRUNDFOS UPS предназначены для работы в системах отопления открытого и закрытого типа, для циркуляции в системах горячего водоснабжения, в системах охлаждения и кондиционирования воздуха .

Насос всегда должен устанавливаться так, чтобы вал электродвигателя находился в горизонтальном положении .

НЕ ЗАПУСКАЙТЕ НАСОС ДО ТЕХ ПОР, ПОКА СИСТЕМА НЕ ЗАПОЛНЕНА ПЕРЕКАЧИВАЕМОЙ ЖИДКОСТЬЮ .

При пуске насосов необходимо обеспечить вентиляцию защитной гильзы, для чего удаляется резьбовая пробка электродвигателя, при этом насос необходимо включить на максимальной скорости . За короткое время оставшийся воздух через полый вал вытесняется в гидросистему .

Подбор диаметров трубопроводов в системе отопления необходимо проводить с учетом остаточного напора циркуляционного насоса.

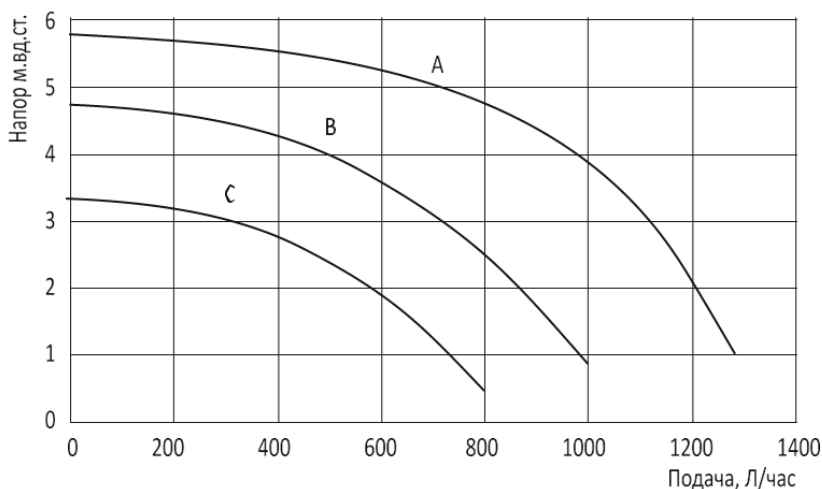
Насос может работать на трех скоростях:

I – мин . скорость

II – сред . скорость

III – макс . Скорость

График зависимости остаточного напора насоса по производительности в системе отопления приведен ниже



Обозначения:

A — напор насоса при 3-й скорости;

B — напор насоса при 2-й скорости;

C — напор насоса при 1-й скорости.

## УСТАНОВКА ГАЗОВОГО КОТЛА

Котел следует подключить к контурам отопления и горячего водоснабжения (ГВС), которые должны соответствовать техническим характеристикам котла.

Котел должен устанавливаться во внутреннем помещении здания, защищенном от воздействия атмосферных осадков.

1. Помещение, в котором устанавливается котел любого типа, должно иметь общеобменную вентиляцию, обеспечивающую воздухообмен в этом помещении не менее 1-кратного.
2. Не устанавливайте котел в помещениях, где в воздухе содержится повышенная концентрация пыли, химических и других мелкодисперстных веществ.
3. Котел необходимо устанавливать на ровную, прочную стену. Также необходимо проверить надежность всех крепежных элементов, отсутствие перекосов после монтажа котла.
4. При монтаже котла необходимо предусмотреть пространство для его обслуживания. Рекомендуемые размеры: минимум 200 мм по бокам и 500 мм сверху и снизу.
  - Просверлите отверстия необходимого диаметра в стене для крепления дюбелей или крючков;
  - Установите дюбеля или крючки;
  - Если котел с закрытой камерой сгорания, сделайте отверстие в стене диаметром 120 мм для выхода коаксиального дымохода;
  - Оденьте котел на дюбеля или крючки отверстиями на задней панели котла;
  - Прикрепите коаксиальный дымоход.

При выборе места для монтажа газового отопительного котла, пожалуйста, соблюдайте следующие инструкции по технике безопасности.

Котел необходимо устанавливать на кухнях, в коридорах или других нежилых отапливаемых помещениях в соответствии с проектом газификации, сводами правил СП, СНиП и Правилами противопожарного режима, утвержденными постановлением Правительства.

В соответствии с СП 41 108 2004 (п. 4.2) установку котла следует предусматривать:

- на стенах из негорючих (НГ) или слабогорючих (Г1) материалов;
- на стенах, покрытых негорючими (НГ) или слабогорючими (Г1) материалами (например, кровельной сталью по листу теплоизоляционного слоя из негорючих материалов толщиной не менее 5 мм). Указанное покрытие стены должно выступать за габариты корпуса котла не менее чем на 10 см.

Запрещается установка оборудования вне отапливаемых помещений.

Размещение котла над газовой плитой или кухонной мойкой не допускается.

Запрещается хранение горючих, легко испаряемых и других летучих материалов вблизи от газового оборудования.

Установка запорной арматуры на входе и выходе системы отопления, сливного крана в самой низкой точке системы отопления, газового запорного крана, упрощают обслуживание оборудования.

#### Выбор места для монтажа

Для легкого доступа к котлу при техническом обслуживании следует обеспечить соответствующие минимально допустимые расстояния (свободное пространство) от корпуса котла до близлежащих предметов и поверхностей (рис. 6).

Котел устанавливать строго горизонтально в продольном и поперечном направлении (правильность установки проверить при помощи уровня). Рис.6

- Боковые интервалы: 200 мм
- Верхний интервал: 450 мм
- Интервал в нижней части: 500 мм

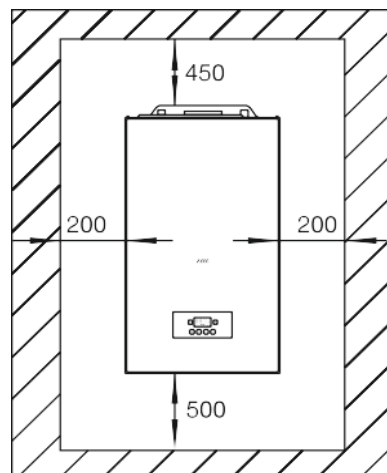


Рис. 6

## ПОДКЛЮЧЕНИЕ КОТЛА К ГАЗОПРОВОДУ

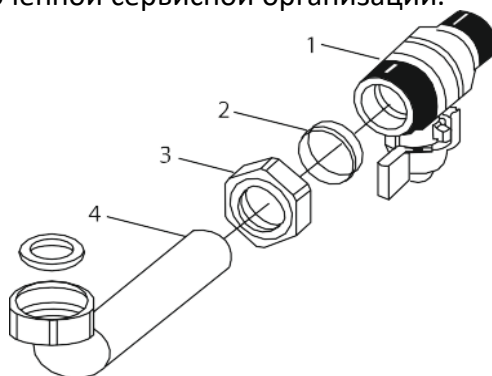
Установка котла должна производиться квалифицированным персоналом специализированных организаций, имеющим профессиональную подготовку в области установки газоиспользующего оборудования.

Подсоединение котла к газопроводу производится через разъемное соединение с накидной гайкой с внутренней резьбой 1/2, имеющее плоскую поверхность с уплотнением кольцевой прокладкой из материала, разрешенного к применению в газовом хозяйстве. Для этого нельзя использовать лен, тефлоновую ленту и подобные материалы.

Перед подключением котла к газопроводу необходимо провести следующие проверки:

- Убедитесь в отсутствии в газопроводе частиц шлама и ржавчины;
- Проверьте соответствие исполнения подводящей линии газопровода местным техническим нормам;
- Подводящая линия газопровода должна быть такой же или больше диаметра трубы котла;
- Перед подсоединением газовой трубы к котлу должен быть установлен отсекающий газовый кран;
- Газ, который подается в котел, должен быть того же типа, для которого предусмотрен котел. Если используется газ другого типа, то котел должен быть переоборудован специалистом уполномоченной сервисной организации.

1. Газовый кран
2. Плоская кольцевая прокладка
3. Гайка
4. Газовая труба



## ПОДКЛЮЧЕНИЕ К ЭЛЕКТРОСЕТИ

Подключение к электросети 220В/50Гц должно быть выполнено в соответствии с действующими нормами электробезопасности.

Рекомендуется стационарное подключение котла через двухполюсный внешний автомат защиты сети номинальным током 2А, и имеющим зазор между контактами размыкания не менее 3 мм. При подключении котла необходимо использовать стабилизатор напряжения. По противопожарным и противозрывным соображениям, рекомендуется установка внешнего выключателя в другом помещении для возможности дистанционного отключения котла. Котел обязательно должен соединяться с защитным проводником заземления в соответствии с нормами и правилами устройства и эксплуатации электрических установок. Для заземления нельзя использовать газопроводы, трубопроводы холодной и горячей воды, системы отопления.

Для удобства пользования и большей надежности при эксплуатации все котлы «фазонезависимы».

## ГИДРАВЛИЧЕСКИЕ СОЕДИНЕНИЯ

На рисунке 7 показана схема подключения трубопроводов воды и газа к котлу. Убедитесь что максимальное давление в водопроводе не выше 0,6 МПа (6 бар); если выше, необходимо обязательно установить редуктор давления.

Для расчета размеров трубопроводов и нагревательных приборов контура отопления остаточное давление следует рассчитывать как функцию от требуемого расхода воды, принимая во внимание график напорно-расходных характеристик (стр. 27).

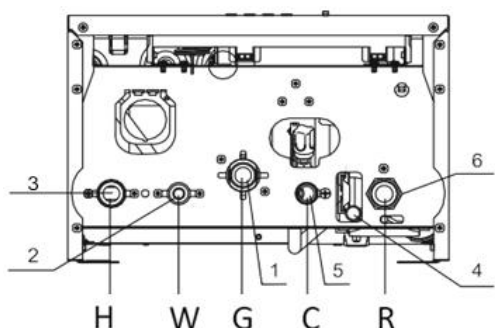


Рис. 7

ей E8tempo 16-24кВт

- 1 - подвод газа G1/2 ;
- 2 - патрубок подачи в контур ГВС G1/2;
- 3 - патрубок подачи в контур отопления G3/4; 4 - трубка слива;
- 5 - подвод холодной воды G1/2;
- 6 - возврат из контура отопления G3/4.

## ПРОМЫВКА КОНТУРА ОТОПЛЕНИЯ

Если котел подключается к существующему контуру отопления, в воде могут иметься различные примеси, способные оказать вредное воздействие на котел, приводящее к сокращению срока его службы. Перед демонтажем старого котла обязательно обеспечьте тщательную промывку системы от загрязнений, способных оказать вредное воздействие на котел. Обязательно убедитесь, что емкость расширительного бака соответствует объему воды в контуре отопления.

## МОНТАЖ ДЫМОТВОДА

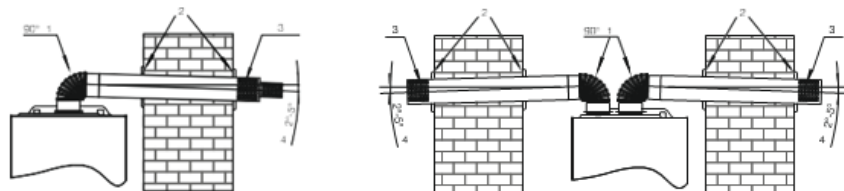
Категорически запрещено включать котел в работу без установленной дымоотводящей трубы во избежание отравления продуктами сгорания.

Особые указания при монтаже трубы дымоотвода:

- для обеспечения надежной и эффективной работы следует использовать оригинальную трубу дымоотвода;
- котел должен быть соединен с трубой дымоотвода, с выводом ее за пределы помещения. При отсутствии трубы дымоотвода котел запрещен к использованию;

## УСТАНОВКА КОАКСИАЛЬНОЙ ТРУБЫ ДЫМООТВОДА

Поставляемый комплект коаксиальной трубы дымоотвода требуется для выпуска отработанного газа котла и всасывания свежего воздуха для горения. Для этого необходимо правильное соединение трубы дымоотвода с котлом. См. рис. ниже.



1 - 90° патрубков; 2 - фланец трубы дымохода; 3 - труба дымохода; 4 - уклон 2°-5°

### Этапы установки:

- труба дымохода проходит через отверстие в стене за пределы помещения, необходимо следить, чтобы стена не блокировала всасывающее отверстие трубы дымохода;
- на трубу дымохода с внутренней и внешней стороны надеть фланцы, чтобы герметизировать зазор между трубой дымохода и стеной здания;
- следует обеспечить уплотнение в местах соединения трубы дымохода с одним концом 90° патрубка, соединение гнезда котла с другим концом этого соединения;
- на месте соединения 90° патрубка и трубы дымохода наклеивают уплотнительную ленту.

## УСТАНОВКА УДЛИНЕННОЙ ТРУБЫ ДЫМООТВОДА

В зависимости от фактического места установки котла клиент может столкнуться с ситуацией, когда длины трубы дымоотвода будет недостаточно для монтажа, тогда клиент может, основываясь на фактической потребности, заказать удлиненную трубу дымоотвода и патрубки (см. рис. 9).

### Этапы установки:

- пропустите трубу дымоотвода через отверстие в стене за пределы помещения, проследите, чтобы стена не блокировала всасывающие отверстия трубы дымоотвода;
- на трубу дымоотвода с внутренней и внешней стороны надеть фланцы, чтобы герметизировать зазор между трубой дымоотвода и стеной здания;
- правильно соедините удлиненную трубу дымоотвода и патрубок;
- один конец 90° патрубка соедините с трубой дымоотвода, другой конец соедините с гнездом устройства, при этом соединения обеспечьте надежным уплотнением;
- на месте соединения трубы дымоотвода и патрубков наклейте уплотнительную ленту.

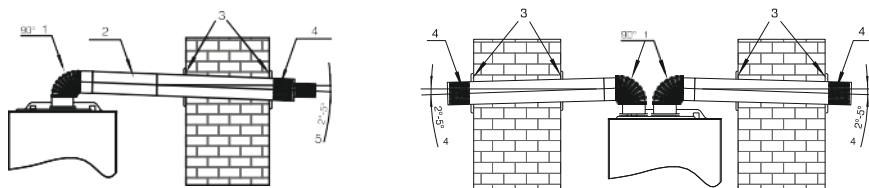
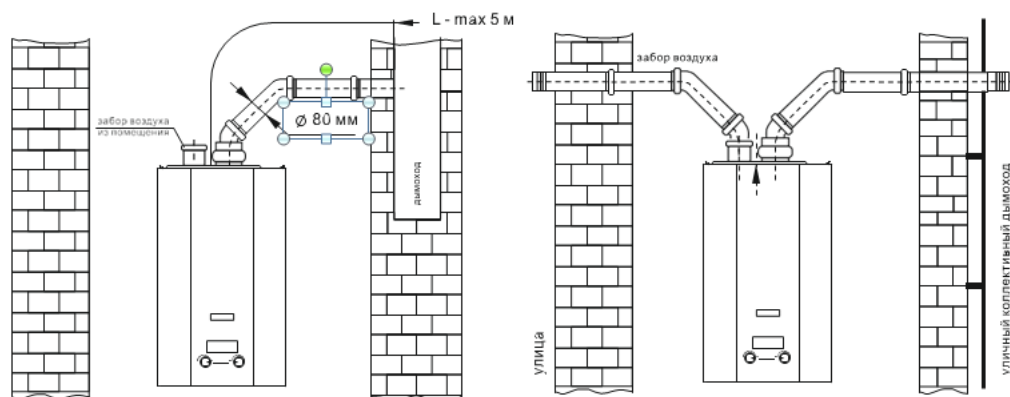


Рис. 9

1 - 90° патрубок; 2 - удлинение трубы дымоотвода; 3 - фланцы трубы дымоотвода; 4 - труба дымоотвода; 5 - уклон вниз 2°-5°

## УСТАНОВКА В ПОМЕЩЕНИИ С СУЩЕСТВУЮЩИМ ДЫМОХОДОМ

Также можно монтировать отдельный дымоход на котлы таким образом, чтобы он брал забор воздуха из помещения, а отработанные газы выводил в существующий дымоход. Для установки такого типа обязательно наличие сигнализатора утечки газа СН и СО, а также для стабильной работы рекомендуем при необходимости сделать дополнительную приточную вентиляцию.



Котлы с закрытой камерой сгорания должны быть соединены с коаксиальными или отдельными дымоходами и воздуховодами, которые должны быть выведены наружу через крышу или наружную стену (См. рис. выше).

Котел поставляется подготовленным к присоединению коаксиального дымохода-воздуховода, который может располагаться произвольно относительно котла. Диафрагма стоит на входном патрубке воздуха. При длине дымохода от 1 до 4 м диафрагму необходимо удалить.

Коаксиальный дымоход не должен касаться легковоспламеняющихся предметов, а также проходить через легковоспламеняющуюся стену. Его можно установить на тыльной левой и правой стене котла.

Горизонтальный участок дымохода необходимо устанавливать с наклоном от котла 2-5% длины горизонтального участка. Все соединения дымохода должны быть полностью герметичны.

Эффективная и безопасная работа котла гарантируется только при использовании оригинальных дымоходов и воздуховодов. Это оборудование не входит в стандартную комплектацию и поставляется по отдельному запросу. При установке дымоходов и воздуховодов убедитесь, что все соединения выполнены правильно и в соответствии с прилагаемой инструкцией.

К одному коллективному дымоходу допускается подключение нескольких котлов, если все они имеют герметичную камеру сгорания.



## Схематическое изображение соединений газового котла

Разъем 1 – кабель питания

Разъем 4- доп оборудование, подключение через цифровую шину

OpenTherm /комнатный термостат и аксессуары (при отсутствии термостата делают замыкание на коротко);

Разъем 5 – трехходовой клапан (привод)

Разъем 6 клеммы 1 и 4 – вентилятор

Разъем 6 клеммы 2 и 3- циркуляционный насос

Разъем 7 – клеммы 3 и 4- датчики уровня конденсата (опционно)

Разъем 8 – второй насос (опционально)

Разъем 9- пропорциональный газовый клапан

Разъем 10-

Разъем 12 клеммы 1 – 5 кран подпитки (датчики расхода и давления воды)

Разъем 12 клеммы 6-7 – термостат

Разъем 13 клеммы 6-9 – датчики температуры горячей воды (трехходовой клапан)

Разъем 14 клеммы 5 и 6- датчики пропорционального клапана

Разъем 14 клеммы 1 и 2 – датчики давления воздуха (вентилятор)

Разъем 14 клеммы 3 и 4 – термостатический датчик (горячая вода на выходе их первичного теплообменника)

Разъем 15 – дисплей

Разъем 17- внешний насос для воды (опционально)

## ПОДКЛЮЧЕНИЕ КОМНАТНОГО ТЕРМОСТАТА (ДОПОЛНИТЕЛЬНАЯ ОПЦИЯ)

Комнатный термостат, позволяет оптимизировать работу системы отопления и, как следствие, экономить расход газа.

Для подключения комнатного термостата необходимо:

разместить термостат на стене внутри помещения;

снять переднюю крышку котла;

откинуть панель управления на себя и вниз (предварительно вывернув крепёжные винты);

с левой стороны в жгуте проводов найдите провод белого цвета (петля);

подключите провода, идущие к комнатному термостату, с другой стороны клеммника.



## ПОДКЛЮЧЕНИЕ ТРУБОПРОВОДНОЙ СИСТЕМЫ ОТОПЛЕНИЯ ГОРЯЧЕГО ВОДОСНАБЖЕНИЯ И КАНАЛИЗАЦИИ

–Избегайте использования труб уменьшенного диаметра для монтажа системы отопления и водоснабжения.

–Избегайте использования угловых патрубков с уменьшенным проходом. Диаметр прохода должен быть достаточным, чтобы не вызывать повышенные потери давления и шум при движении жидкости по системам.

–Перед подсоединением котла обязательно тщательно промойте систему отопления горячей водой для устранения загрязнений: жиров, масел, ржавчины, окалины, палки, строительного мусора. Особенно это необходимо при монтаже котла на старую систему отопления.

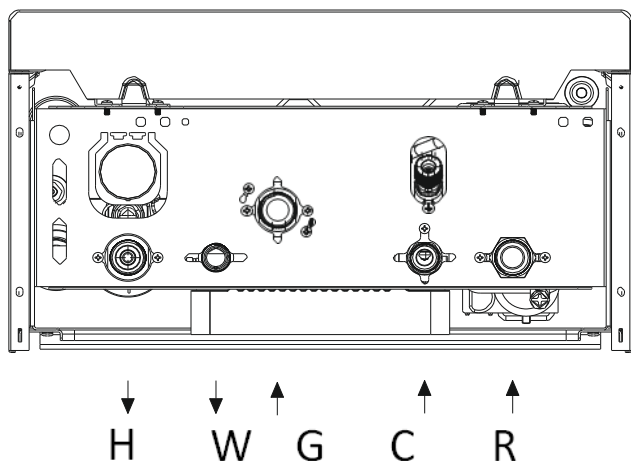
–Подводящая и обратная линии системы отопления, вход и выход горячей воды системы ГВС должны быть подключены к соответствующим патрубкам. Перед подсоединением с патрубков котла необходимо снять пластиковые защитные колпачки.

–Подключение котла к трубопроводам необходимо производить с помощью накидных гаек через плоские кольцевые прокладки.

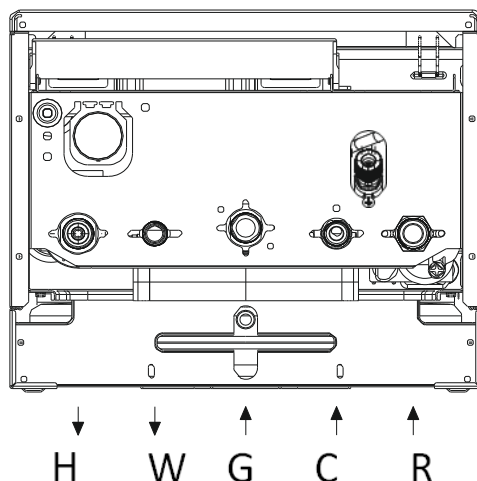
–Прокладки и подключение трубопроводов должны вестись таким образом, чтобы с места подсоединения к котлу были сняты все механические напряжения и нагрузки. Вес трубопровода не должен воздействовать на котел, для этого используйте необходимое количество креплений трубопровода к стене.

–Предохранительно - сбросной клапан системы отопления (3 бар) необходимо оборудовать сливом в систему канализации. Если этого не сделать, в случае срабатывания клапана, вода может залить помещение.

### МОДЕЛЬ E8tempo GAR16-28W



### МОДЕЛЬ E8tempo GAR30-32W



## ПРОВЕРКА ОБЪЕМА И ДАВЛЕНИЯ РАСШИРИТЕЛЬНОГО БАКА

Для компенсации теплового расширения теплоносителя системы отопления котел имеет встроенный расширительный бак мембранного типа объемом 5 л с давлением предварительной заправки в нем 1 бар. Для правильной работы котла необходимо определенное соотношение между объемом расширительного бака, объемом системы отопления и давлением заправки в расширительном баке. Поэтому перед заполнением системы отопления следует определиться с объемом воды в системе отопления и проверить давление заправки расширительного бака. Соотношения значений давления заправки и объема системы отопления представлены в табл. №2.

Таблица №2

Давление предварительной заправки бака, (бар)	0,5	0,6	0,7	0,8	0,9	1,0
Макс. объем системы отопления для котлов с расширительным баком объемом 5 л	150	145	135	130	120	110

Если объем системы отопления настолько велик, что понижение давления предварительной заправки в расширительном баке не может дать удовлетворительных результатов, то в систему необходимо установить дополнительный расширительный бак подходящего объема.

## ПРОБНЫЙ ПУСК ОБОРУДОВАНИЯ

Общие предупреждения :

Если котел при транспортировке и хранении находился при отрицательной температуре, то необходимо выдержать его при комнатной температуре не менее 3 часов перед первым пуском.

—перечисленные ниже операции должны производиться только специализированной сервисной организацией;

—при выходе с завода продукция уже хорошо отлажена, а при первом запуске после установки убедитесь, что параметры газа соответствуют отметкам на паспортной табличке;

—после завершения заполнения водой системы и необходимых корректировок, убедитесь, что во всем трубопроводе нет утечки воды;

—до запуска обеспечьте, чтобы в трубопроводе и системе отопления отсутствовал воздух.

Перед пробным запуском необходимо убедиться, что установка котла и ввод в эксплуатацию производятся с соблюдением всех норм предосторожности.

## ТРЕБОВАНИЯ К СИСТЕМЕ ОТОПЛЕНИЯ И КАЧЕСТВУ ВОДЫ

Циркулирующий поток насоса, высота подъема и монтаж системы трубопроводов должны быть совместными.

Система отопления и водоснабжения должна быть чистой, там не должно быть отложений, крупных частиц мусора и отсутствовать утечка.

В качестве теплоносителя в системе отопления необходимо использовать воду. Качество используемой в системе отопления воды должно соответствовать параметрам, указанным в таблице:

Водородный показатель pH	6-8
Жесткость общая, мг-экв/л, не более	4
Содержание железа, мг/л, не более	0,3

Если жесткость исходной воды превышает 4 мг-экв/л, необходимо устанавливать на входе воды в котел полифосфатный дозатор, который обрабатывает поступающую в котел воду, защищая теплообменное оборудование котла от отложения солей жесткости.

Полифосфатный дозатор не входит в стандартную комплектацию котла и приобретается отдельно. Если жесткость исходной воды превышает 9 мг-экв/л, следует использовать более мощные установки для смягчения воды.

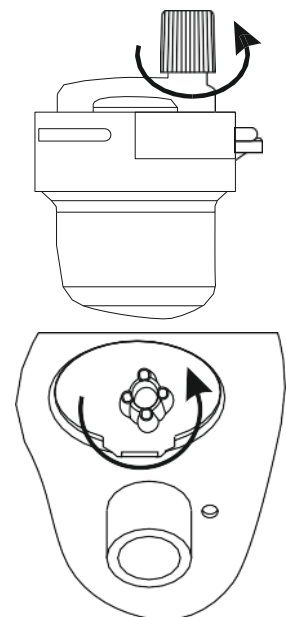
## ЗАПОЛНЕНИЕ СИСТЕМЫ ОТОПЛЕНИЯ

В качестве воды для заполнения системы отопления используйте смягченную воду, жесткая вода может привести к образованию накипи в системе, что влияет на эксплуатацию котла, так что при первом заполнении воды в котел и систему отопления рекомендуется заливать смягченную воду.

1. Перед заполнением водой открыть автоматический воздухоотводчик циркуляционного насоса и выпускной клапан в трубопроводе отопления.

2. Вращение против часовой стрелки крана подпитки воды открывает клапан воды на заполнение.

3. Кран подпитки предназначен для заполнения системы отопления водой. Для заполнения водой системы отопления следует открыть кран наполнения, повернув ручку влево. При достижении давления в системе отопления 1 – 1,5 бар, закрыть ручку крана наполнения, повернув ее вправо.



4. После заполнения водой системы отопления, обязательно удалите воздух из отопительных приборов (радиатор, теплообменник и т.д.). Остатки воздуха будут удалены автоматически, воздухоотводчиком насоса котла.

5. После удаления воздуха из приборов отопления, повторно проверьте давление в системе отопления, при этом стрелка манометра должна находиться в интервале 1 – 1,5 бар. Если стрелка находится ниже 0,8 бар, повторите подпитку системы до указанных выше значений.

Если котел требует частой подпитки воды в течении эксплуатации, то это указывает на негерметичность системы. Пожалуйста, проверьте и устраните причину утечки воды из системы отопления. Не забудьте закрыть кран заполнения системы.

### Давление в системе отопления

Когда давление в системе отопления станет менее 0,5 бар, котел прекратит работу, а также на дисплее отобразится код ошибки. Необходимо устранить падение давления:

1. Проверьте систему отопления, убедитесь, что система полностью герметична;
2. Выключите котел, отключите питание;
3. Увеличьте давление в системе отопления до 1-1,5 бар;
4. Закройте клапан заполнения;
5. Включите котел.

### Опорожнение системы

Слив теплоносителя из контура отопления котла. При сливе теплоносителя из контура отопления котла, не забудьте сделать следующее:

1. выключите источник питания котла;
2. дождитесь остывания теплоносителя;
3. откройте спускной кран системы отопления;
4. слейте теплоноситель из системы отопления.

Включение котла

Убедитесь, что труба дымоотвода подключена правильно и без каких-либо повреждений.

— Подключите котел к источнику питания

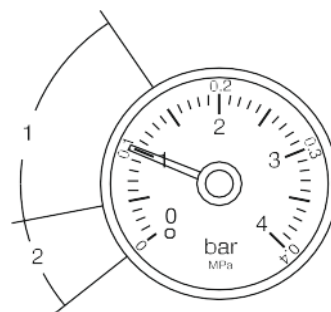
— Откройте кран подачи газа к котлу

— Нажмите кнопку включения на панели управления, на дисплее отображается текущее состояние

— Нажмите режим «ЗИМА/ЛЕТО» для выбора режима

— Котел должен включиться автоматически. Если зажигание не произошло, повторите включение до трех раз

— Проверьте давление воды в системе, если давление отчасти снижается, нужно выключить котел, вновь пополнить запас воды, после чего повторно произвести включение котла.



# РУКОВОДСТВО ПОЛЬЗОВАТЕЛЯ

## ЗАПУСК И РАБОТА КОТЛА

### Проверка перед запуском

- Убедитесь в соответствии типу газа, указанному на котле;
- Убедитесь, что давление воды в системе отопления составляет 1 - 1,5 бар;
- Откройте все краны на отопительных приборах и перед котлом.

**Запуск котла** Первый запуск котла должен осуществляться представителем уполномоченной сервисной организации.

- Для включения нажмите кнопку «Вкл»;
  - Выберите и установите режим «Зима» или «Лето» соответствующими кнопками;
  - Установите выбранную температуру отопления и ГВС;
- Котел автоматически сохранит эти настройки по окончании установки и отобразит температуру на табло.

### Режим горячего водоснабжения

- Выберите и установите режим «Лето» соответствующими кнопками.
- Установите необходимую вам температуру горячей воды;
- Котел автоматически сохранит эту настройку и отобразит на табло;
- Откройте кран горячей воды, котел переключится в режим горячего водоснабжения автоматически, после закрытия крана — снова вернется в ранее выбранный режим (ожидания или отопления).

### Режим отопления

- Выберите режим «Зима»;
  - Установите температуру контура отопления;
- Котел автоматически сохранит эти настройки и по окончании настройки отобразит текущую температуру.

**Режим антизамерзания** Котел оборудован системой антизамерзания, которая включается каждый раз, когда температура воды в котлуре котла падает ниже 8°C, и отключается, когда температура воды в отопительном контуре достигает 30°C.

## ВЫКЛЮЧЕНИЕ КОТЛА

### Выключение котла на короткое время

Если котел не будет использоваться продолжительное время выключите его, нажав кнопку

«Выкл». При этом не отключайте электричество и газоснабжение, чтобы обеспечить функцию защиты от замерзания.

**Выключение котла на длительное время** Если котел не будет использоваться в течение длительного периода времени, отключите подачу газа, воды и электроэнергии. В зимний период также слейте воду из системы отопления во избежание замерзания системы.

## Описание интерфейса тип панели E:

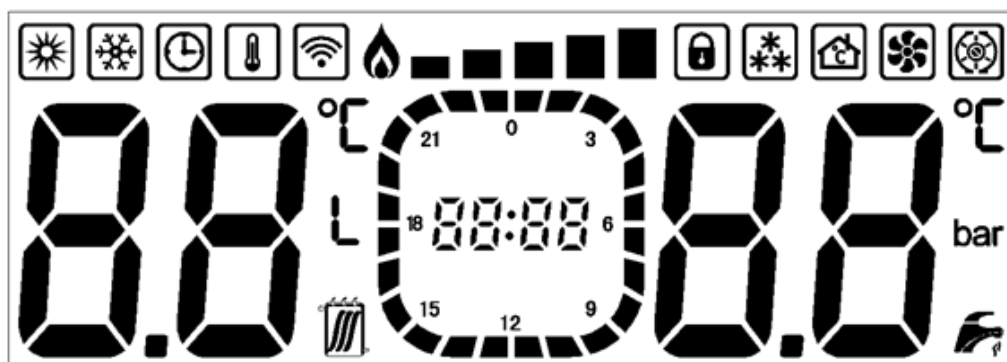


Рисунок	Инструкция по функциям пиктограмм:
	Иконка зимнего режима: светится, когда система находится в зимнем режиме
	Иконка летнего режима: светится, когда система находится в летнем режиме.
	Иконка отопления: отображается при обнаружении работы отопления.
	Иконка ванной комнаты: отображается при обнаружении сигнала потока воды в ванной комнате.
	Иконка управления температурой в помещении: отображается при обнаружении разрыва включателя температуры в помещении, скрывается при закрытии включателя температуры в помещении.
	Иконка вентилятора: динамически отображается при запуске вентилятора, скрывается при остановке вентилятора
	Иконка насоса: динамически отображается при запуске насоса, скрывается при остановке насоса.
	Иконка пламени: указывает на наличие пламени и индицирует мощность пламени, отображается при обнаружении пламени.
	Иконка отображения температуры: отображает текущую температуру, установленную температуру и коды ошибок. В режиме защиты от замерзания отображается температура работы защиты от замерзания.
	Иконка неисправности: отображается при возникновении неисправности.
	Иконка таймера отопления: отображается при работе в режиме таймера отопления.
	Иконка защиты от замерзания: отображается в режиме работы защиты от замерзания и при обнаружении замораживания.
	Иконка временных интервалов: отображает 24 иконки временных интервалов.
	Иконка часов: отображает текущее время.
	Иконка давления: отображает текущее значение давления воды (отображается только при выборе датчика давления).
	Иконка потока: отображает текущее значение потока воды (отображается только при использовании ванной комнаты или в летний период)

## Общая настройка и инструкции

### Описание функций кнопок на дисплее:

Кнопка включения/выключения: нажмите для включения или выключения, переключая газовый котел между состоянием выключено работает только защита от замерзания и защита насоса от блокировки.


- Кнопка режима : включает режим ‘Обычное отопление’ или ‘Летняя горячая вода’ во включенном состоянии. Нажмите и удерживайте в течение 5 секунд, чтобы войти в режим заводских настроек.
- Кнопка настроек: используется для настройки состояния температуры. При длительном нажатии 5 секунд входит в настройку мощности и меню обслуживания пользователя.
- Кнопки плюс/минус : используются для настройки отопления/температуры в ванной комнате и других параметров

### Общая настройка и инструкции:


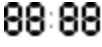
#### 1. Настройка температуры в режиме обычного отопления:

В состоянии включено, не находясь в режиме установки, при нахождении системы в режиме обычного отопления (также известном как зимний режим, отображается соответствующая  иконка), прямое использование кнопок плюс/минус позволяет установить температуру обычного отопления. В этом случае  иконка отопления мигает и отображает текущую установленную температуру. При этом кнопка настройки может переключаться на настройку температуры в ванной комнате, иконка ванной комнаты (  ) мигает и  отображает текущую установленную температуру, а кнопки плюс/минус используются для настройки температуры в ванной комнате

#### 2. Настройка температуры в режиме летнего периода:

Во включенном состоянии, не находясь в режиме установки, при нахождении системы в режиме летнего периода (  отображается соответствующая иконка), прямое использование кнопок плюс/минус позволяет непосредственно установить температуру в ванной комнате. В этом случае кнопка настройки переходит в режим настройки температуры обычного отопления, операция аналогична пункту 1.

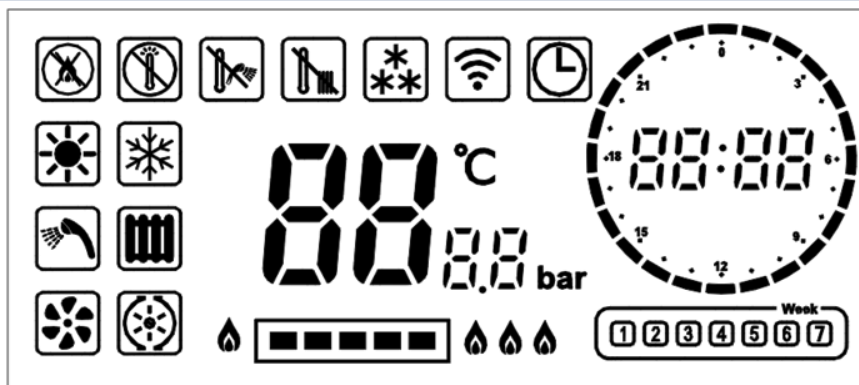
### 3. Настройка времени и предустановленного режима таймера отопления:

В состоянии выключено, нажмите кнопку режима для входа в функцию таймера, затем нажмите кнопку настройки для настройки часов. В этом случае иконка часов (  мигает) для настройки часового сегмента. Используя кнопки плюс/минус, можно настроить часы (0-23). Затем нажмите кнопку настройки еще раз для входа в настройку минут часов, иконка часов (  мигает) для настройки минутного сегмента. Используя кнопки плюс/минус, можно настроить минуты (0-59).

### 4. Настройка режима таймера отопления:

Включите систему, затем нажмите кнопку режима, чтобы переключиться в режим таймера отопления. После установки времени, нажмите кнопку настройки, чтобы войти в режим регулировки таймера. Используйте клавиши "Плюс" и "Минус" для регулировки каждого часа (с интервалом в один час, с циклическим повторением в течение 24 часов) для установки состояния ON или OFF (где включенное состояние обозначено как ON, а выключенное - как OFF). Нажмите кнопку настройки еще раз, чтобы войти в установку температуры ванной комнаты, и еще раз, чтобы войти в установку температуры обычного отопления. Операции с настройками температуры такие же, как описано в 2.1. Нажмите кнопку включения/выключения, чтобы выйти из режима настройки.

## Описание интерфейса тип панели К:



Иконки	Инструкция по использованию функции/режима.
	Иконка сбоя пламени: отображается при остаточном пламени и неудаче поджига.
	Иконка сбоя температурного ограничителя: отображается при отказе температурного ограничителя.
	Иконка сбоя температуры нагревательного элемента: отображается при неисправности датчика температуры нагревательного элемента
	Иконка сбоя температуры отопления: отображается при неисправности датчика температуры воды отопления
	Иконка замораживания: отображается в режиме предотвращения замерзания и при замораживании
	Иконка Wi-Fi: отображается при подключении системы к модулю Wi-Fi.
	Иконка Запланированное отопление: отображается при работе в режиме запланированного отопления.
	Иконка Зимний режим: отображается при активации зимнего режима системы.
	Иконка Летний режим отображается: когда система находится в режиме летнего сезона.
	Иконка Отопление: отображается во время работы системы отопления
	Иконка Сантехника: отображается во время работы сантехнических устройств, связанных с водоснабжением или ванной комнатой.
	Иконка Вентилятор: динамически отображается при запуске вентилятора и скрывается, когда вентилятор останавливается.
	Иконка Водяной насос: динамически отображается при запуске водяного насоса и скрывается, когда насос останавливается.
	Иконка Фактическая температура: отображает текущую температуру, установленную температуру и коды ошибок.
	Иконка Пламя: отображается при обнаружении пламени и служит индикатором мощности пламени.
	Иконка Недельный таймер: отображается, когда система находится в режиме недельного таймера, и указывает текущий день недели и дату.
	Иконка Часы: отображает текущее время.
	Иконка Периодический таймер: отображает 24-часовой график периодических событий или задач.



## Общая настройка и инструкции


### Описание функций кнопок на дисплее:

- Кнопка включения/выключения: используется для переключения стендового котла между режимами включено/выключено. В случае сбоя используется для сброса состояния сбоя. В выключенном состоянии работает только защита от замерзания и удержание работы насоса. При длительном нажатии (5 секунд) входит во внутренний сброс.
- Кнопка режима: позволяет переключаться между "Обычным отоплением" и "Летним горячим водоснабжением". При длительном нажатии (5 секунд) входит в меню настроек завода.
- Кнопка таймера: используется для включения и выключения режима таймера отопления.
- Кнопка настроек: используется для установки температуры. Включенная, при длительном нажатии (5 секунд) входит в меню настройки мощности и обслуживания пользователя.
- Кнопки "Плюс" и "Минус": используются для регулировки температуры отопления/горячей воды и других установок параметров


### Общая настройка и инструкции:

#### 1. Настройка температуры в режиме обычного отопления:

При отсутствии установленной температуры в режиме включенной системы, когда система находится в обычном режиме отопления (также известном как зимний режим, обозначенный значком ) , можно непосредственно использовать клавиши «Плюс» и «Минус» для установки температуры обычного отопления. В это время значок отопления (  показывается) мигает, и текущая установленная температура мигает **88**°C

В этот момент клавиша настройки может быть использована для переключения на установку температуры в ванной комнате. Значок ванной (  показывается) мигает, и текущая установленная температура мигает **88**°C. Клавиши «Плюс» и «Минус» могут быть использованы для регулировки уровня температуры в ванной комнате.


#### 2. Настройка температуры в режиме летнего периода:

Во включенном состоянии, не находясь в режиме установки, при нахождении системы в режиме летнего периода (  отображается соответствующая иконка), прямое использование кнопок плюс/минус позволяет непосредственно установить температуру в ванной комнате. В этом случае кнопка настройки переходит в режим настройки температуры обычного отопления, операция аналогична пункту 1.

### 3. Настройка времени и предустановленного режима таймера отопления:

В состоянии выключено, нажмите кнопку режима для входа в функцию таймера, затем нажмите кнопку настройки для настройки часов. В этом случае иконка часов ( **88 88** мигает) для настройки часового сегмента. Используя кнопки плюс/минус, можно настроить часы (0-23). Затем нажмите кнопку настройки еще раз для входа в настройку минут часов, иконка часов ( **88 88** мигает) для настройки минутного сегмента. Используя кнопки плюс/минус, можно настроить минуты (0-59).

### 4. Настройка режима таймера отопления:

Включите систему, затем нажмите кнопку режима, чтобы переключиться в режим таймера отопления (показано  ). После установки времени, нажмите кнопку настройки, чтобы войти в режим регулировки таймера. Используйте клавиши "Плюс" и "Минус" для регулировки каждого часа (с интервалом в один час, с циклическим повторением в течение 24 часов) для установки состояния ON или OFF (где включенное состояние обозначено как ON, а выключенное - как OFF). Нажмите кнопку настройки еще раз, чтобы войти в установку температуры ванной комнаты, и еще раз, чтобы войти в установку температуры обычного отопления. Операции с настройками температуры такие же, как описано в 2.1. Нажмите кнопку включения/выключения, чтобы выйти из режима настройки.

## КОДЫ НЕИСПРАВНОСТЕЙ И ИХ УСТРАНЕНИЕ

Остановка работы котла, вызванная отказом или неправильной работой какой-либо из его систем, сопровождается отображением на дисплее панели управления котла соответствующего кода ошибки, что облегчает обнаружение неисправности.

После непрерывной работы котла в режиме ГВС в течение 60 минут, произойдет автоматическое выключение. Это не является признаком неисправности. Повторный переход котла в режим ГВС, произойдет после закрытия и открытия крана на узле разбора.

В случае появления на дисплее кода неисправности, для возобновления функционирования котла воспользуйтесь кнопкой перезапуска (см. раздел «Панель управления»). В случае если блокировка повторяется – обратитесь в сервисный центр.

Коды неисправностей и методы решения проблем приведены ниже в таблице:

Коды ошибок	Неисправности	Возможные причины	Методы решения
E0	Неисправность из-за замерзания при температуре $\leq 2^{\circ}\text{C}$	Понижение температуры ниже допустимых параметров	Повысить температуру до допустимых параметров
E01	Неполадки, связанные с неудачным розжигом. Во время розжига на плату не поступает сигнал о наличии пламени. После заданного числа неудачных попыток розжига котел уходит в блокировку. Элемент, сигнализирующий о неисправности: электрод контроля пламени	Нет газа Закрит газовой кран Недостаточное давление газа на входе в котел. Перепутаны фаза и ноль (для моделей с фазозависимыми электронными платами) Нет контакта между платой и электродом контроля пламени Неисправен, загрязнен или неправильно установлен электрод контроля пламени Недостаточно поступает воздуха для горения Неплотно присоединен коаксиальный дымоход (продукты сгорания частично попадают в воздушный тракт) Неисправна электронная плата (например, неисправен блок розжига на плате) Неисправен газовый клапан (или неправильно настроен при техническом обслуживании)	Проверьте открыт ли кран на подключении газа. Перезапустите котел. Если котел не запускается, выключите его и вызовите представителя сервисной службы.
E02	Повреждение датчика температуры	Обрыв цепи, короткое замыкание. Обрыв соединительного кабеля датчика температуры.	Не работает температурный датчик системы. Вызовите представителя сервисной службы.
E03	Отсутствие тяги	Неисправность вентилятора. Отказ прессостата. Засорение трубы дымоудаления.	Выключите котел. Проверьте не заблокирован ли дымоход. Проверьте работоспособность вентилятора и датчика тяги. Перезапустите котел. Если котел не запускается, выключите его и вызовите представителя сервисной службы.
E04	Недостаточное давление теплоносителя в контуре отопления	Воздушная пробка в системе отопления. Не исправен датчик давления. Обрыв кабеля датчика давления.	Выключите котел из электрической сети. Поверните ручку крана подпитки против часовой стрелки. Следите за показаниями манометра, когда давление достигнет 1 – 1,5 бар, поверните ручку крана подпитки по часовой стрелке. Перезапустите котел. Если котел не запускается, выключите его и вызовите представителя сервисной службы.
E05	Ошибка обнаружения пламени	Загрязнен электрод. Засор газового клапана. Обрыв электрода, неисправная плата.	Перезапустите котел. Если котел не запускается, выключите его и вызовите представителя сервисной службы.
E06	Повреждение датчика температуры контура ГВС	Обрыв цепи, короткое замыкание. Обрыв соединительного кабеля датчика температуры.	Не работает температурный датчик горячей воды. Вызовите представителя сервисной службы.
E07	Повреждение датчика температуры контура отопления	Обрыв цепи, короткое замыкание. Обрыв соединительного кабеля датчика температуры.	Не работает температурный датчик горячей воды. Вызовите представителя сервисной службы.
E09	Сбой программного обеспечения	Выход из строя платы управления.	Перезапустите котел. Если котел не запускается, выключите его и вызовите представителя сервисной службы.
EA	Перегрев теплоносителя ( $\geq 95^{\circ}\text{C}$ )	Неисправность датчика защиты от перегрева. Обрыв соединительного кабеля датчика перегрева. Неисправность системы защиты от перегрева.	Выключите котел. После того, как котел остынет (около 20 мин.), перезапустите его. Если котел не запускается, выключите его и вызовите представителя сервисной службы.
EF	Проблемы с датчиком наружной температуры	Неисправность датчика наружной температуры. Обрыв кабеля датчика.	Перезапустите котел. Если котел не запускается, выключите его и вызовите представителя сервисной службы.
EA	Конденсат в блоке управления	Образование конденсата в блоке управления.	Перезапустите котел. Если котел не запускается, выключите его и вызовите представителя сервисной службы.

## ТЕХНИЧЕСКОЕ ОБСЛУЖИВАНИЕ

Техническое обслуживание (ТО) — важная составляющая обеспечения безопасности, эффективной работы котла и залог его длительной эксплуатации. Производите ТО в соответствии с действующими нормами и правилами, а также требованиями производителя, не реже 1 раза в год.

Техническое обслуживание должно выполняться в соответствии с инструкциями и только персоналом специализированного сервисного центра.

Работы, связанные с техническим обслуживанием, не являются гарантийными обязательствами предприятия-изготовителя и производятся за счет потребителя.

### Процедура осмотра и технического обслуживания

Всякий раз перед началом осмотра и техобслуживания необходимо выполнить следующие процедуры:

- отключите котел;
- отключите электропитание, закройте газовый запорный кран;
- закройте краны «подачи» и «обратки» на системе отопления, а также впускной кран холодной воды;
- при необходимости откройте сливной кран для спуска теплоносителя из котла;
- откройте крышку котла.

### После выполнения осмотра и техобслуживания необходимо выполнить следующие процедуры:

- откройте краны «подачи» и «обратки» на системе отопления, а также впускной кран холодной воды;
- заполните систему отопления до нормального давления (1-1,5 бар);
- откройте запорный газовый кран;
- включите электропитание;
- убедитесь в отсутствии утечек газа и воды в котле;
- закройте крышку котла.

### Вскрытие котла

Для технического обслуживания котла необходимо снять переднюю крышку.

- отвинтить 2 болта в нижней части котла (поз. 1 рис. 11);
- для снятия передней крышки потяните ее наружу и вверх (поз. 1 рис. 12).

## ПЕРЕВОД КОТЛА НА СПГ (сжиженный природный газ)

Газовые котлы E8tempo (все модели) работают как на природном магистральном газе-метан, так и на сжиженном природном газе (СПГ) - пропан-бутан. В базовом варианте газовые котлы E8tempo настроены на магистральный газ метан.

Давление сжиженного газа 2960 Па (29,6 мБар). При подключении газового котла E8tempo к СПГ пропан-бутану, необходимо

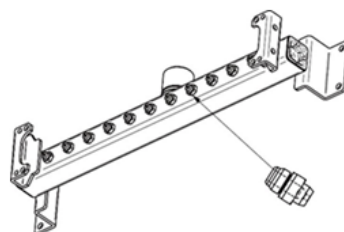
дополнительно приобрести жиклеры (форсунки)

с диаметром 0.81. Шаг резьбы 0,75.

Настроить газовый котел согласно инструкции:

1. Снять крышку котла, демонтировать рампу и поменять на жиклеры в зависимости от серии котла, предварительно обработав резьбовое соединение "фиксатором резьбы".

Так же, при наличии, можно заменить всю рампу в сборе.



Рампа подачи газа  
с форсунками (жиклерами)

Важное условие для сохранения гарантийных обязательств: перевод котла на сжиженный природный газ должны осуществлять квалифицированные специалисты авторизованного сервисного центра ООО «Е8».

Производитель:  
Guangdong Callone Electric Appliance  
Co., Ltd.  
Jingye Road, Dacen Industry Area,  
Huangpu Town, Zhongshan City,  
Guangdong Province, China.  
Сделано в Китае

Лицом, выполняющим функции  
иностранного изготовителя в  
Российской Федерации, является  
ООО «Е8».

Телефонная линия для звонков по РФ:  
8-800-350-88-21